

"QUICK-SNAP"

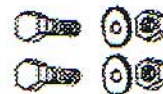


E i n z e l t e i l e

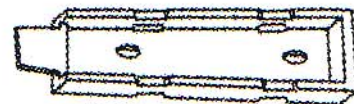
P20003 Sicherungsschiene
bzw. Aufnahmeschiene



P20520 2xM8 - Schrauben für Quicksnap
Dienen zur Befestigung der Sicherungsschiene am
Jacket o. ä.

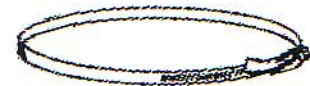


P20002 Flaschenschiene
mit Verbindungsmöglichkeit für Einzelflaschen
oder Doppelgeräte.
Die Fixierung erfolgt mit Edelstahlspansschellen
(P50515 - 18).



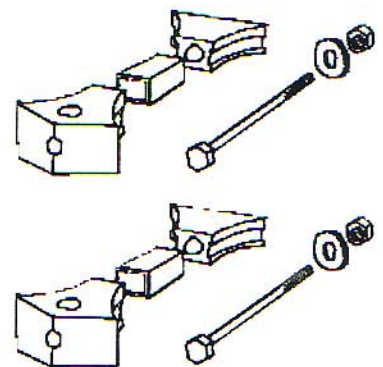
Spansschellen

- P20515** 2 Edelstahlspansschellen (14mm) für Ø 110 - 130mm
(2/4l-Flasche)
- P20516** 2 Edelstahlspansschellen (14mm) für Ø 130 - 150mm
(5/7l-Flasche)
- P20517** 2 Edelstahlspansschellen (14mm) für Ø 150 - 190mm
(8/10l-Flasche)
- P20518** 2 Edelstahlspansschellen (14mm) für Ø 190 - 220mm
(12/20l-Flasche)



Befestigungsmaterial Doppelgerät

- P20521** 2 Bolzen mit Muttern und Unterlegscheiben, 4 Abstandshalter,
2 Schellenhalter zur Befestigung der Flaschenschiene am
Doppelgerät (5/7l-Flasche)
- P20528** 2 Bolzen mit Muttern und Unterlegscheiben, 4 Abstandshalter,
2 Schellenhalter zur Befestigung der Flaschenschiene am
Doppelgerät (8/10l-Flasche)
- P20529** 2 Bolzen mit Muttern und Unterlegscheiben, 4 Abstandshalter,
2 Schellenhalter zur Befestigung der Flaschenschiene am
Doppelgerät (12-15l-Flasche)



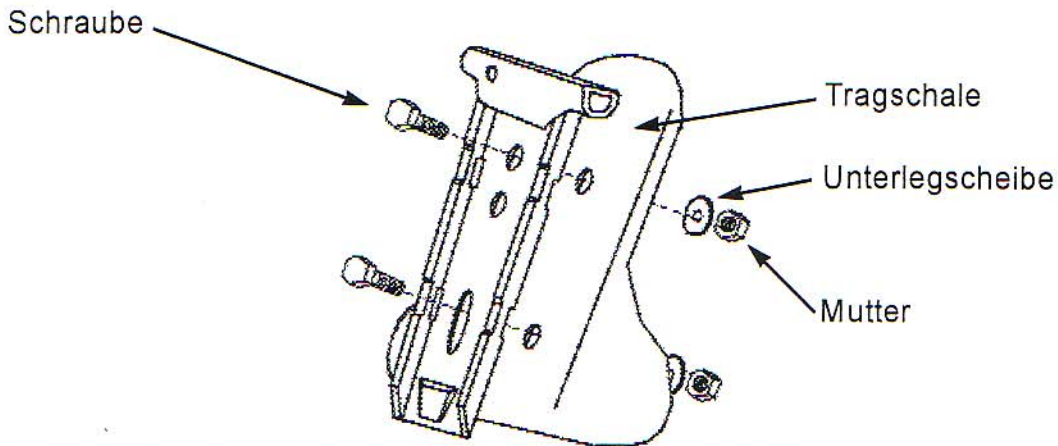
P20519 Kunststoffschutzprofil
für Edelstahlspansschellen P20515 - P20518 (Meterware)

"QUICK-SNAP"

Montageanleitung

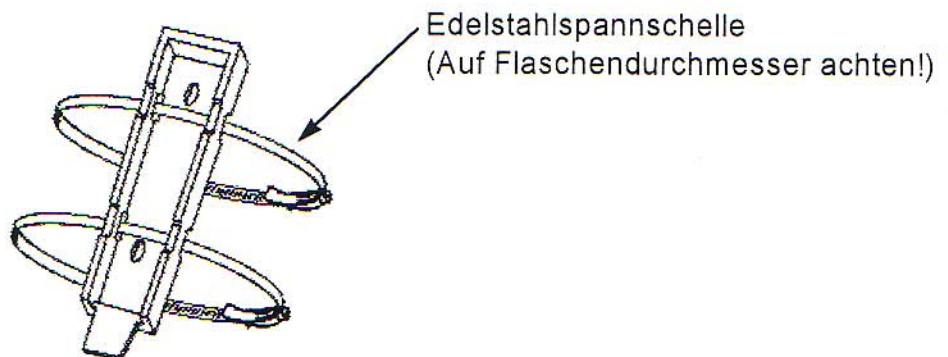


Sicherungsschiene befestigen



- Eventuell Distanzstück zwischen Sicherungsschiene und Tragschale anpassen
- Schraube gegebenenfalls verkürzen

Flaschenschiene für Einzelgerät



Flaschenschiene für Doppelgerät

